

Driveman[®] IPC-730G 保証書

ご購入の日から1年間、故障が発生した場合には販売店サービス窓口または弊社ドライマン事業部に修理をお申し付けください。無料にて修理または、弊社判断により製品交換をさせていただきますので、あらかじめご承知ください。

保証期間内であっても以下の場合には有料とさせていただきます。

1. この保証書の添付が無い場合。
2. 保証書に販売店名、お客様の名前、保証開始の日付記載が無い場合。
3. (2) の記載内容が書き換えてある場合。
4. 使用上の誤り、改造、修理などのあとが見受けられる場合。
5. 落下、水没、取付場所の移設などが原因とする故障の場合。
6. 天災、地震、風水害、落雷、その他の自然災害、第三者による行為での故障及び破損。
7. 部品の消耗や磨耗が原因の故障の場合。
8. お客様の要望による出張修理を行う場合の出張料金。
9. 接続している他の機器及び不適切な使用に起因して生じた故障及び破損。

この保証書は日本国内においてのみ有効です。この保証書は再発行致しません。製品保証は本体に限定されます。SDカードは消耗品です。保証対象外となります。記録媒体の映像記録やメモリーなどが使用中あるいは使用後、何らかの事情でその記録内容が消失、破壊された場合には弊社はその責任を一切負うものではありません。弊社の責任と保証は製品を限度とします。本製品は事故の検証に役立つことも目的の一つとした製品ですが完全な証拠として効力を保証する物ではありません。本製品の故障又は使用により生ずる直接的・間接的損害及び付随的損害については弊社は一切責任を負いません。

お客様	お名前	
	ご住所	
	お電話番号	
保証期間	ご購入日より1年間有効	
ご購入日	年	月 日
販売店	店名	
	住所	〒
シリアルナンバー		

ドライマン事業部 アサヒリサーチ株式会社
〒140-0001 東京都品川区北品川3-3-8 三徳ビル 4階
弊社ホームページ <https://www.driveman.jp> support@driveman.jp

警告

本体やソーラーパネルを開けたり加工したりしないで下さい。ソーラーは発電装置なので火災の原因となり危険です。また防水性能に重大な影響があります。製品保証期間内でも保証無効となります。

してはいけない内容

- ・煙、匂い、発熱、異音等の異常現象がある場合はただちに使用を止めて電源をOFFにして下さい。
- ・本製品を分解、改造しないでください。火災、感電、動作不良などの原因となります。また、お客様による分解、改造をした結果発生した故障等については保証期間内であっても有償修理となります。
- ・USBケーブル(Type-C)を傷つけたり、引っ張ったり、無理に曲げたり、ねじったり、加熱したりしないで下さい。
- ・USBケーブル(Type-C)の芯線の露出、断線などがあった場合は販売店にご相談下さい。そのまま使用すると、感電、発熱、火災、の原因になります。
- ・USBケーブル(Type-C)を改造したりしないで下さい。火災、感電の原因になります。
- ・USBケーブル(Type-C)は必ず付属のものをご使用ください。また他の製品に使用しないで下さい。火災、感電の原因になります。

その他、注意事項

- ・SDカードは消耗品です。耐用年数は毎日使用した場合約1年間です。(使用環境により異なります)
- ・レンズが汚れていると綺麗な映像を得られません。お手入れは柔らかい布等で汚れをお取りください。
- ・万が一、何らかの理由により録画されなかった場合の録画内容の保証については弊社は一切のその責任を負いません。

電波関係

- ・強い電波の近くでは映像が乱れる場合があります。
- ・放送局(TV、AM、FMラジオ)送信電波塔や、無線局【業務局、アマチュア無線局、高出力27MHz帯不法市民ラジオ等】基地局、移動局等の近くでは強力電波により録画映像の乱れや音声に無線の電波が飛び込むことがあります。電子レンジ等の強力な電波発生源も映像乱れの原因になります。

1-0088-01

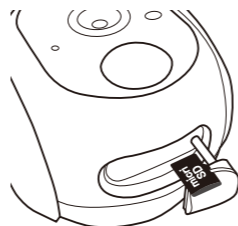
3. セットアップ

microSDカードとSIMカードの装着

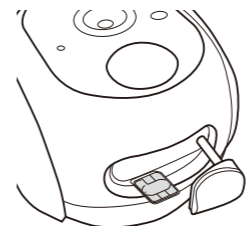
カメラ本体の底面にあるゴムカバーを外してフォーマット済みのmicro SDカードとSIMカードを挿入して下さい。

※必ず電源を入れる前に行ってください。

カチッと音がする所まで差し込んでください。
特にSIMカードはスロットに深く差し込む必要があります。



micro SDカード
ロゴ面をカメラレンズ側にして挿入

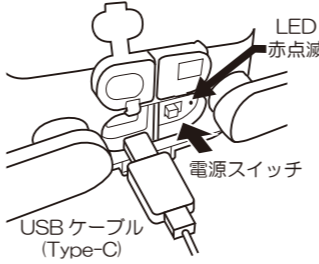


SIMカード
金属面(切り欠きのある方)をカメラレンズ側にして挿入

挿入しづらいときは先の細い棒等で、カードの破損に気を付けて挿入してください。

内蔵バッテリーの充電

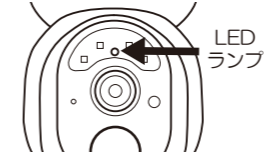
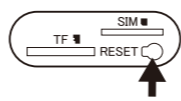
充電は付属のUSBケーブル(Type-C)及びスマホ用のAC充電器を用いて行います。
⑬ 電源スイッチがオフになっていることを確認してからUSBケーブル(Type-C)を本体に接続してください。



充電中はLED赤点滅し満充電になると緑点灯になります。満充電になるまでに約6時間かかります。(5V/2A充電器を使用した場合)

リセットボタン(初期設定)

登録されているユーザーを別のユーザーに変更したいときや、何らかの理由で出荷時の初期設定に戻したいときに使用します。本体が動作している状態で「システムリセット」の音声ガイダンスが流れるまで⑭リセットボタンを長押しして下さい。工場出荷時に戻ります。



4. 専用アプリ UBOX

ダウンロード

本体のモニタリング設定及び制御は専用アプリUBOXで行います。ご使用のスマホでQRコードをスキャンするか、AppストアあるいはGooglePlayでUBOXを検索してインストールしてください。

iOS、Android 共通



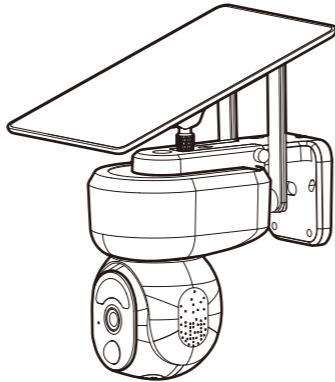
- ・アプリのアップデートにより操作方法や画面のレイアウトが取扱説明書と若干異なる場合がございます。
- ・UBOXはUBIA社の汎用アプリです。UBOXから利用出来るクラウド関連サービスはUBIA社独自のサービスで弊社のサポート対象外です。

4G対応！ソーラーパネル付き防犯カメラ！

Driveman[®] IPC-730G

(保証書付き)

取扱説明書



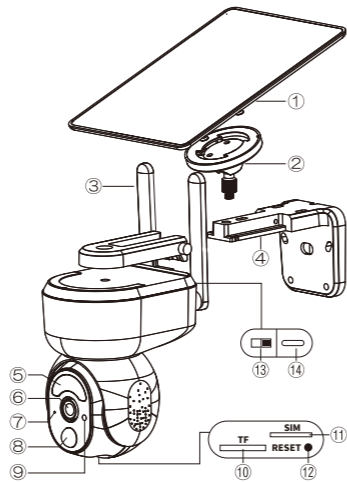
このたびはIPC-730Gをお求めいただきありがとうございます。取扱説明書に記載の「安全のための注意事項」をよくお読みになりご理解のうえ正しくご使用してください。保証書は大切に保管してください。

Copyright (C) 2024 ASAHI RESEARCH CORPORATION. All Rights Reserved.

1. 梱包内容の確認

梱包内容				
本体	ソーラーパネル	取付ブラケット 取付ボルト	三脚ネジ ブラケット	USBケーブル (Type-C) (1m)
延長ケーブル	接続部ケース	取付ネジキット	位置決めシート	取扱説明書
※パッケージに上記のものがすべて揃っているかご確認ください。 ※本体以外はオプションでお買い求めいただけます。 ※同梱されている純正品をご使用下さい。他の製品のご使用は動作保証いたしません。				

2. 各部名称



- ① ソーラーパネル
- ② 三脚ブラケット
- ③ アンテナ
- ④ 取付ブラケット
- ⑤ LEDライト/赤外線LED
- ⑥ レンズ
- ⑦ マイク
- ⑧ PIR(人感センサー)
- ⑨ 光センサー
- ⑩ microSDカード
- ⑪ SIMカード
- ⑫ リセットボタン
- ⑬ 電源スイッチ
- ⑭ USB電源ポート

ユーザー登録

UBOXのダウンロードが完了しましたらアプリを起動しユーザー登録を行います。※初回起動時にUBOXのアクセス許可を求められるときはすべて「許可」にしてください。

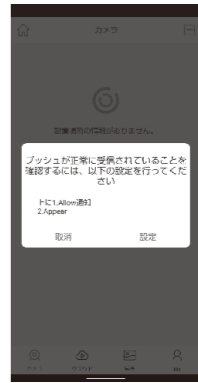
1. 起動画面でメールアドレスを入力したら「同意します規約及びポリシー」チェックボックスをタップし「新規登録」ボタンをタップしてください。
2. パスワード入力画面が表示されますのでパスワード8～32文字の半角英数字を入力して下さい。
3. 認証欄は右端に表示されている英数字を半角文字で入力します。※パスワードは忘れないようにお気をつけください。※大文字小文字の区別にお気をつけください。文字列が判読しにくく認証に失敗するときは図をタップすれば新しいコードに更新されます。



4. 「新規登録」をタップすると画面に「アカウントの登録が完了しました・・・」と表示されますので「OK」をタップして次のログイン画面に進んでください。この時 Ubia(Ubia)からメールが届きますので受信したメールを開き、メール本文の「this link」をタップしてください。応答URLが開き「Validate success」と表示されれば初期登録は完了です。
5. 本体の設置場所をUBOXに登録します。UBOXの「ログイン」画面でメールアドレスとパスワードを入力して「ログイン」ボタンをタップしてください。



6. 左図の画面が表示されますがここでは「取消」を選びます。画面のガイダンス表示が出ますが「スキップ」をタップしてこれを消します。次の画面で「設置場所を追加」ボタンをタップします。



「設置場所を追加」をタップすると許可を求めるコメントが英語で示されます。日本語訳「設定項目の自動入力機能を有効にするため、アプリが使われている間のみ位置情報を収集します。アプリが終了しているときや使われていないときに位置情報にアクセスすることはありません。」という内容です。ここで Agree（許可）をタップし、次の画面「アプリの使用中的み許可」をタップして次の画面に進みます。



7. 設置場所の名前の入力画面になります。適当な名前を入力して「次へ」をタップしてください。
8. 設置場所を入力します。国名と都道府県名は省略できません。初期値は日本、TOKYO となっていますので必要に応じて変更して「完了」をタップします。



本体を登録する

- UBOX に本体を登録します。この作業で UBOX から本体にアクセスできるようになります。
1. UBOX の画面（ログイン直後の画面）で「カメラが登録されていません」と表示されているのをご確認ください。
 2. ⑩ 電源スイッチを ON にします。
※すでに ON になっている場合は一度 OFF にし数秒後に ON にしてください。
⑩ インジケータランプが 30 ～ 60 秒ほど赤く点灯した後、青色点灯に変わのを待ちます。赤やピンクの点滅が続き青点灯状態にならない場合は電源スイッチを OFF にして再度電源を入れ直さか、SIM カードを挿し直してください。
 3. 「カメラを追加」ボタンをタップし次の画面「4G デバイスの設定」をタップします。⑧ インジケータランプが青点灯状態を保っているのを確認し、「ブルーライト点灯」にチェックをしてから「次へ」をタップします。
 4. 「カメラ検出」の新しいデバイスが見つかりました、設定を行いますか？ 取消をタップします。
”写真と動画の撮影を「UBOX」に許可しますか？”と表示されますので「許可」をタップします。



4. QR コードスキャン画面が表示されますので本体に貼ってある QR コードをスキャンします。しばらくするとカメラを追加画面が表示されますので、次へをタップします。
5. 登録成功すると次の画面でカメラ名を入力し（場所は先に設定したもの）次へをタップすると「登録成功・・・」と画面に表示されますので OK をタップします。



以上の操作で UBOX から本体にアクセスする事が出来るようになりました。画面には静止画（初回はダミー画像）が表示され、画像下に「オンライン」となります。静止画像をタップして本体が捉えている画像がリアルタイムでモニタリングできることを確認してください。



本体の同時アクセス数について

本体 + UBox でシェアできる最大ユーザー数は 60 ユーザーです。本体に同時アクセスできる最大ユーザー数は 3 ユーザーです。※与える権限のレベル選択や一度与えた権限の取消などは任意に行うことができます。

1. UBOX を起動すると中央に 5 つのアイコンが表示されます。
① アイコンをタップし「共有 管理」画面に入ります。「共有」をタップしシェアする相手のメールアドレスを入力し「次へ」をタップします。
2. シェアする権限のレベルを「管理者」から「カスタム」までのいずれを選択します。また青色の「アクセス権」をタップすると付与する権限項目をカスタマイズすることができます（権限のレベルは後から変更することもできます）。設定が終了すると共有 管理画面に戻りますが、共有ユーザー欄に設定したユーザーが追加されています。
3. 以上でアクセス権のシェア設定は終了です。権限を付与した相手にメールなどで設定が完了したことを通知しておきます。

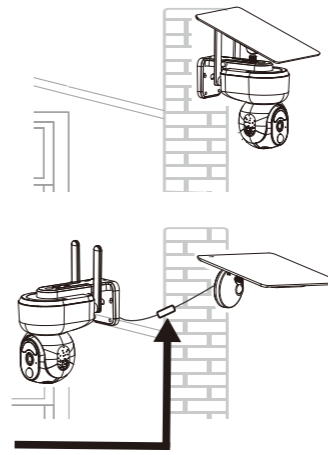
付与されたアクセス権の受入
アクセス権限を付与された UBox ユーザーは権限付与の受入処理を行います。

1. UBox にログインし画面右下の「Me」をタップします。
2. 「シェア」をタップすると「シェア」画面が表示され権限を付与してきた相手のメールアドレスが表示されています。
3. 「受け入れます」をタップすると「容認されました」と表示が変わります。

以上で権限付与の受入処理は完了です。「戻る」ボタンをタップして「Me」画面に戻り、右下のカメラアイコンをタップしてアクセス権限が付与されたカメラにアクセスできることを確認してください。

5. 設置

- 一日通してなるべく太陽光が長く当たる場所に角度を調節して設置して下さい。
- 影になる場所は設置を避けてください。
- あまり高い場所に設置すると赤外線撮影時の被写体検出距離に影響が出る恐れがありますのでご注意ください。
※ 赤外線照射距離は約10mです。

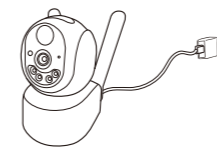


撮影したい場所がどうしても日当たりがよくない場合、ソーラーパネルとカメラ部を別々に取付ける事ができます。その場合、同梱品の取付けブラケットと延長ケーブルを使用して設置します。

Type-C ケーブル（オス / メス）を接続し接続部ケースにはめ込んで使用してください。



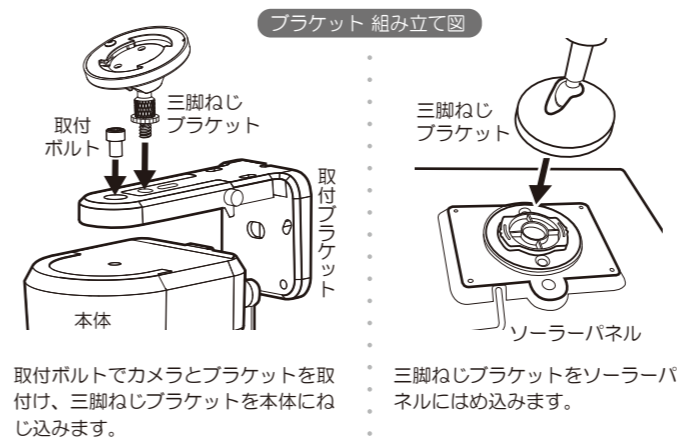
- 室内の防犯カメラとしてもご利用頂けます。本体を平らな面に置いて設置します。電源は家庭用電源を使用します。



■パネルの方角は？
A: 方角は真南、傾斜角は 10 ～ 30 度が最適で直射日光が当たる場所に設置して下さい。太陽光発電所の設置写真をイメージして下さい。真東、真西や縦向きは非効率で北向きはほとんど充電出来ないためお勧めいたしません。

■動作可能時間は？
A: 日当たりや充電量によって動作可能な時間は変化致します。曇りや夜間等で充電出来ない場合、電力を使い果たせば停止致しますのでいったん外して AC アダプタで充電して下さい。

■その他、注意事項をホームページに記載しておりますのでそちらをご確認ください。



ネジ・アンカー取付方法（ネジのみで取付出来ない場合にアンカーを使用します。）	
	ドリルで穴をあけます。
	穴に付属のアンカーを差し込みます。
	付属のネジをアンカーの中にねじ込みを固定します。
	アンカーが広がり取付終了です。
※本体が落ちてこないようしっかりと固定して下さい。	

Driveman[®] IPC-730G

保証書

サポートセンターのご案内

インターネット（Eメール）
support@driveman.jp
ホームページ
https://www.driveman.jp

お客様サービスセンター
TEL 03-5715-5432
受付時間 平日 10:00～12:30 13:30～17:00
(土曜日、日曜日、祝日、年末年始は休み)

お客様サービスセンターにおけるお客様の個人情報のお取扱についてお客様より教えていただきました氏名、住所などの個人情報は、お客様から弊社製品へのご相談および修理対応などに利用させていただき、これらの目的以外に利用することはありません。

Driveman IPC-730G	
イメージセンサー	1/2.7inch GC4653
LTEモジュール	SIM7600JC-H
センサー解像度	WQHD (2560×1440)
フレームレート	15fps (固定)
レンズ	f = 2.8mm
撮影画角	水平89度、垂直48度、対角104度
ファイル形式	mp4
画像圧縮	H.264
ソーラーパネル	6W
アプリ	UBOX
バッテリー容量	7,800mAh
検出モード	PIR + モーション検知
PIR検出距離	0 ～最大12m
検出角度	105度
パンチルト角度	水平355° 垂直100°
音声	あり
マイク	あり
消費電力	動作中：3W
	待機中：0.003W
メモリーカード	micro SD 8GB ～最大128GB
防塵 / 防水	IP65相当
動作温度	-30度 ～ 60度
湿度	0% ～ 90%
本体+ソーラーパネル サイズ、重量	約255 x 190 x 155mm
	約810g
※仕様・外観は、改良の為予告なく変更する場合がございます。 ※防水・防塵性能は当社試験方法によるものです。	