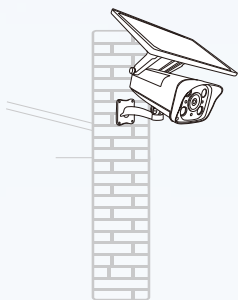


ソーラーパネル付き防犯カメラ!

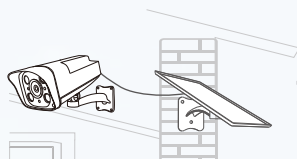


取付

一日通してなるべく太陽光が長く当たる場所に設置して下さい。影になる場所は避けてください。



- ・あまり高い場所に設置すると赤外線撮影時の被写体検出距離に影響が出る恐れがありますのでご注意ください。
- ・赤外線照射距離は約10mです。



取付ブラケット



延長ケーブル



- ・カメラとソーラーパネルを別々に取付ける事が出来ます。その場合、別途取付ブラケット(オプション)が必要です。
- ・取付ブラケットと延長ケーブルを使用して設置します。

本体やソーラーパネルを開けたり加工したりしないで下さい。
ソーラーは発電装置なので火災の原因となり危険です。
また防水性能に重大な影響があります。管理者用シールは一度開封すると再使用出来ません。製品保証期間内でも保証無効となります。

Driveman IPC-742

イメージセンサー	SC2335 2Mega Pixel 1/2.9" CMOS
解像度	1080P (1920 x 1080) / 360P (640 x 360)
フレームレート	12.5fps
撮影モード	常時 / 赤外線検知 / モーション録画
記録モード	自動上書機能
レンズ	f= 4mm F=2.0mm
撮影画角	水平70度、垂直51度、対角106度
ソーラーパネル	MAX 7.3W
アプリ	CamHiPro
ライト	白2個 赤外線2個の間にフラッシュ
バッテリー容量	10400mAh
検出モード	赤外線モーション検知
PIR検出距離	0 ~ 最大10m
検出角度	70度
音声	あり
マイク	あり
消費電力	動作中: 2.5W
	待機中: 0.05W
充電時間	充電が全くない状態から満充電になるまで約7時間
メモリーカード	micro SD 8GB ~ 最大128GB
防塵・防水	IP67相当
動作温度	-20度 ~ 60度
湿度	0% ~ 90%
サイズ	約240 x 約240 x 115mm
本体+ソーラーパネル	約1kg

※ 仕様・外観は、改良の為予告なく変更する場合がございます。
※ 防水・防塵性能は当社試験方法によるものです。

最大録画時間 (1ファイル5分設定)

撮影環境1	時々人が横切ったりカメラの前で作業をしている。	1980x1080設定時: 16MB
		640x360設定時: 10MB
撮影環境2	激しい動きがある。	1980x1080設定時: 32MB
		640x360設定時: 14MB
撮影環境2の数値を元にSDカード 8GBに保存できる動画時間※有効書込容量=7.2GBで計算		1980x1080設定時: 18時間45分
		640x320設定時: 37時間30分

お買い求め・お問い合わせは下記取扱店・販売店まで

アサヒリサーチ株式会社 ドライブマン事業部
〒140-0001 東京都品川区北品川3-3-8 三徳ビル 4階
<https://www.driveman.jp>

サービスセンター

受付時間 平日10:00~12:30・13:30~17:00(土日祝日、年末年始除く)
電話 03-5715-5432 E-mail support@driveman.jp 4-0043-05



フルタイム録画
自動切替

Driveman® IPC-742

Wi-Fi 対応

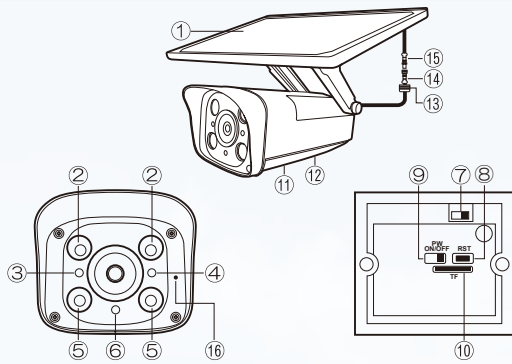


<https://www.driveman.jp>

フルタイム録画、AC電源不要、電池交換不要、ライブ映像が見えます！ **Driveman. IPC-742**



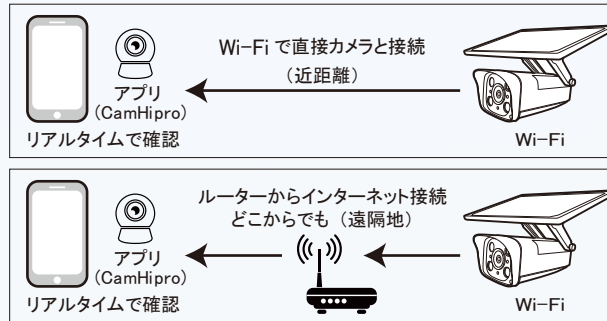
FULL HD



- ① ソーラーパネル
- ② 照明用LED(白色灯)
- ③ インジケータ 1(黄)、2(緑)
- ④ インジケータ 3(赤)、4(青)
- ⑤ 赤外線ライト
- ⑥ モーションセンサー
- ⑦ 主電源 中央:オフ、右/左:オン
- ⑧ リセットボタン
- ⑨ オンライン、オフライン切替スイッチ
- ⑩ micro SDカードスロット
- ⑪ カバー
- ⑫ ブラケット取付け部
- ⑬ 防水キャップ
- ⑭ カメラケーブル
- ⑮ ソーラーケーブル
- ⑯ マイク

Wi-Fi **リアルタイム**

本体が Wi-Fi を使用していますのでスマホで映像をリアルタイムで送る事が出来ます。SD カードに記録した過去の映像も Wi-Fi 経由で再生する事が出来ます。



充電 上部に取付けられるソーラーパネルで充電、電源供給する為、電源が取れない場所でも設置する事が出来ます。

高画質 高解像度の FULL HD 1080P、フレームレートは 12.5fps で撮影します。

撮影画角 水平70度、垂直51度、対角106度

通知 赤外線検知で撮影を開始するとスマホに撮影したことを通知してくれます。

アプリ

アプリ(CamHipro)は無償でダウンロードする事が出来ます。App Store、Google Playからダウンロードしてください。各種設定は全てアプリ内で簡単に設定する事が出来ます。



iOS用



Android用

動体検知 センサーが人や動物など熱を発している対象物の動きを検知して撮影します。

防水 防塵 / 防水設計 IP67相当 (IP6X 防塵) / (IPX7 防水)

赤外線 赤外線センサー 検出角度 70度 赤検出距離 最大 10m

SD SD カードに記録され、同時に Wi-Fi 経由で SD カードに記録した映像を遠隔地から閲覧する事が出来ます。

メモリー micro SD カード 8GB ~ 128GB 対応 ※メモリーカードによってはご使用できない物もあります。(当社推奨 Class 10 以上)

同梱品



オプション



カメラとソーラーパネルを別々に取付ける際は、別途取付ブラケットが必要です。

※同梱されている純正品をご使用下さい。他の製品のご使用は動作保証いたしません。